



MCROIP-01 V2 IP illesztő ismertető

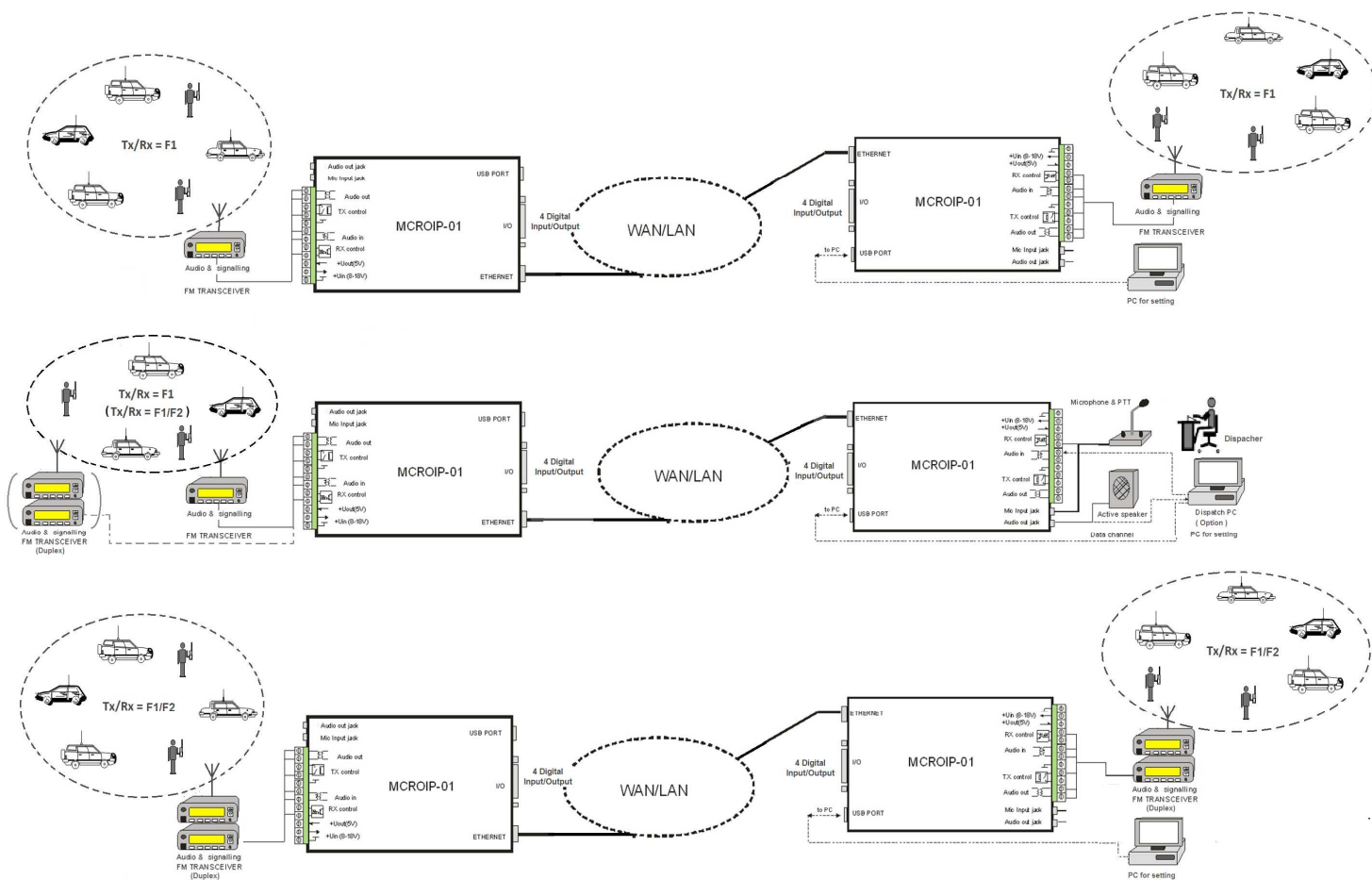
MultiCom Fejlesztő és Szolgáltató Kft.

H-1033 Budapest, Szőlőkert u. 4. Tel.: 437-8120, 437-8121, Fax.: 437-8122, E-mail: multicomkft@multicomkft.hu, www.multicomkft.hu

Az MCROIP-01 V2 IP illesztő egység

Az MCROIP-01 interfész segítségével lehetővé válik egy URH adó-vevő készülék távkezelése lokális vagy globális (**Internet**) hálózaton keresztül is. Így a régebbi rádiók IP hálózatba integrálását is meg lehet oldani. Az egység a hangcsatormán és a szokásos rádióvezérlő jelzéseken (PTT, SQ) kívül **4 digitális be és 4 digitális kimenet** állapotát is átviszi.

Lehetséges alkalmazási módok:



A hangátvitel lehet folyamatos, duplex vagy a jelzésekkel kapuzott. A berendezés audio illesztője rendelkezik transzformátorral leválasztott 600 Ohmos szimmetrikus be és kimenetekkel valamint aszimmetrikus be és kimenetekkel is.

| Megnevezés: MCROIP-01 IP illesztő ismertető | | | | | |
|--|------------|--------------|---------------------------|---------------------|----------|
| Kiadás: | Dátum: | Készítette: | Jóváhagyta / ellenőrizte: | Rajzszám: | Lapszám: |
| 1. | 2021-09-02 | Pintér Tamás | Nagy Mihály | LIFLS6548/-B | 1/3 |

Az IP hálózaton TCP/IP protokollt használ a jelzések és a hangcsatorna átvitelére (fix IP cím szükséges). A kapcsolat meglétét folyamatosan ellenőrzi, leszakadás esetén azt újra felépíti. Alapvetően pont-pont kapcsolatra alkalmas, ehhez külső szerverre nincsen szüksége.

Az MCROIP-01 természetesen nem csak rádió berendezés távvezérlésre használható. Bármilyen hangátvitelt és jelzésátvitelt igénylő feladatra alkalmazni lehet.



Technikai paraméterek:

Tápfeszültség:

- +UIN (8-18VDC/ max. 150mA)
- +UOUT (5VDV/ max. 250mA)

Audió bemenetek:

- **AUDIO IN** 1db 600Ohm/szimmetrikus, transzformátorral leválasztott (-36dB ...+12dB), sorkapcsos
- **MIC INPUT** 1db 22kOhm impedanciájú bemenet, 3,5mm jack aljzat

Audió kimenetek:

- **AUDIO OUT** 1db 600Ohm/szimmetrikus, transzformátorral leválasztott (-36dB ...+12dB), sorkapcsos
- **AUDIO OUT + PTT** 1db 100 Ohm impedanciájú aszimmetrikus kimenet (-36dB ...+12dB), 3,5mm jack aljzat

Audióátviteli paraméterek:

- Hangátvitel kódolás/dekódolás: 16bit
- Hangátvitel sávszélessége: 300-3400Hz
- Mintavételi sebesség: 8kHz
- Hangátvitel késleltetése: <10ms

TX/RX CONTROL:

Vételjelzés fogadása: optoizolált bemenet, aktív High/Low jumperelhető DIP kapcsolóval
Adásindító kimenet: jelfogó potenciálmentes kontaktusa (1A/24VDC...0,5A/120VAC)

I/O digitális bemenetek/ digitális kimenetek: - 4-4 db

- Bemenetek tulajdonságai: Aktív GND (Soros védődióddal és 10 kohm-mal ellátott tranzisztor bázisa. A tranzisztor emittora 3,3V-ra húzott.)
- Kimenetek tulajdonságai: Open collector (max. 100 mA, soros 10 ohm-on keresztül)

| Megnevezés: MCROIP-01 IP illesztő ismertető | | | | | |
|--|------------|--------------|---------------------------|---------------------|----------|
| Kiadás: | Dátum: | Készítette: | Jóváhagyta / ellenőrizte: | Rajzszám: | Lapszám: |
| 1. | 2021-09-02 | Pintér Tamás | Nagy Mihály | LIFLS6548/-B | 2/3 |

Hálózati csatlakozás: (LAN/WLAN)

- Ethernet csatlakozás: RJ45 csatlakozó

Mechanika:

- Mechanikai kivitel: extrudált alumínium ház
- Méret: 166x106x34mm
- Tömeg: 400g

Programozás/konfigurálás:

- USB porton keresztül, terminálprogram segítségével USB port: USB 2.0, A-típusú (9600Baud)

Firmware

- programozó csatlakozón keresztül frissíteni lehet

| | | | | | |
|-------------|------------|--|---------------------------|---------------------|----------|
| Megnevezés: | | MCROIP-01 IP illesztő ismertető | | | |
| Kiadás: | Dátum: | Készítette: | Jóváhagyta / ellenőrizte: | Rajzszám: | Lapszám: |
| 1. | 2021-09-02 | Pintér Tamás | Nagy Mihály | LIFLS6548/-B | 3/3 |