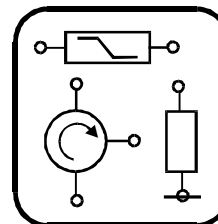


## **KÉT CSATORNÁS ANTENNA MULTIPLEXER** **AKTÍV VEVŐELOSZTÓVAL VHF és UHF SÁVOKRA**

A termékek rövidített megnevezései: **MCMX-160-05-TRC02A**  
**MCMX-300-36-TRC08A**  
**MCMX-450-10-TRC14A**



Ez a kétcsatornás antennaközösítő egység két azonos frekvenciasávban működő duplex adó-és vevő egység egyetlen közös antennán történő zavarmentes működését teszi lehetővé a 160 MHz-es, a 300 MHz-s vagy a 450 MHz-es frekvencia sávban.

Az adóösszegzést hybrid-ferrit típusú hálózat végzi, mely tetszőlegesen közeli frekvenciájú adójelek impedanciahelyes összegzését biztosítja igen nagy elválasztási csillapítás mellett.

A vételi jelek szétosztását egy kiszajú erősítőtől és egy kettős elosztó egységből álló hálózat biztosítja. Az erősítő egység ellensúlyozza az elosztó hálózat csillapítását.

Az adó-és a vevő oldal közös antennára való illesztése egy nagy jóságú üregrezonátorokból kialakított, sávszűrő jellegű duplex szűrő segítségével történik.

Az adó-vevő multiplexer és a duplex szűrő egység 19"-os RACK vázban helyezkedik el.

### -Kidolgozott változatok:

No	Termékmegnevezés	Frekvenciasáv	Rajzszám
1	MCMX-160-05-T2R2A1-TRC02A	146...156 MHz $F_A < F_V$	SYS-B8302/-A
2	MCMX-160-05-T2R2A1-TRC02B	146...156 MHz $F_A > F_V$	SYS-B8302/-B
3	MCMX-160-05-T2R2A1-TRC02C	155...165 MHz $F_A < F_V$	SYS-B8302/-C
4	MCMX-160-05-T2R2A1-TRC02D	155...165 MHz $F_A > F_V$	SYS-B8302/-D
5	MCMX-160-05-T2R2A1-TRC02E	164...174 MHz $F_A < F_V$	SYS-B8302/-E
6	MCMX-160-05-T2R2A1-TRC02F	164...174 MHz $F_A > F_V$	SYS-B8302/-F
7	MCMX-300-36-T2R2A1-TRC08A	300...344 MHz $F_A < F_V$	SYS-B8308/-A
8	MCMX-300-36-T2R2A1-TRC08B	300...344 MHz $F_A > F_V$	SYS-B8308/-B
9	MCMX-450-10-T2R2A1-TRC14A	420...443 MHz $F_A < F_V$	SYS-B8314/-A
10	MCMX-450-10-T2R2A1-TRC14B	420...443 MHz $F_A > F_V$	SYS-B8314/-B
11	MCMX-450-10-T2R2A1-TRC14C	433...456 MHz $F_A < F_V$	SYS-B8314/-C
12	MCMX-450-10-T2R2A1-TRC14D	433...456 MHz $F_A > F_V$	SYS-B8314/-D
13	MCMX-450-10-T2R2A1-TRC14E	446...470 MHz $F_A < F_V$	SYS-B8314/-E
14	MCMX-450-10-T2R2A1-TRC14F	446...470 MHz $F_A > F_V$	SYS-B8314/-F

Megnevezés:

## MŰSZAKI LEÍRÁS

Kiadás:

Dátum:

Rajz szám:

Lapszám:

1.

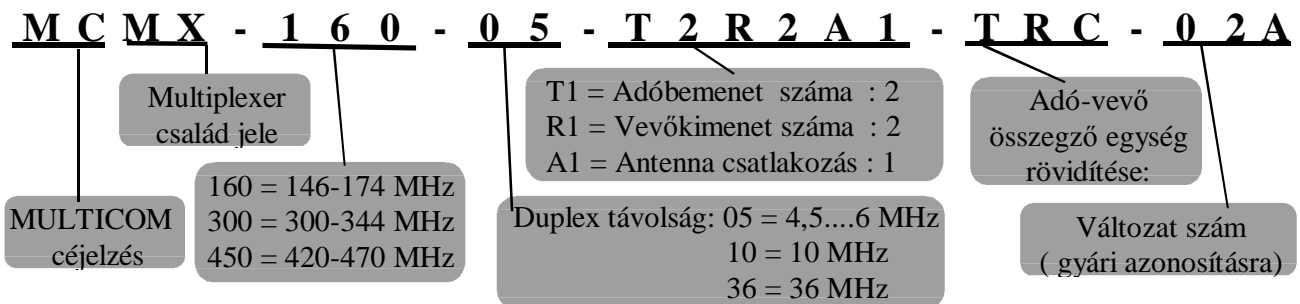
97.05.16.

**MULTICOM**

SYSLB8302/-A

3/1.

- A termékmegnevező kód blokk felépítése, illetőleg értelmezése:



Műszaki adatok						
Rajzsám:	SYS-B8302/-.		SYS-B8308/-.		SYS-B8314/-.	
Működési frekvenciasáv (MHz):	146...174		300...344		420...470	
Duplex távolság (MHz):	4,5...6		36		0,5   10	
Üzemi sávszélesség: (MHz): ①	0,5		1,0		1,0   1,0	
Beiktatási csillapítás : (dB) Tx-Ant.	max.	tip.	max.	tip.	max.	tip.
	5,7	5,5	5,8	5,6	5,8	5,6
Állóhullámarány bármely kapcson	≤ 1,3					
Maximális teljesítmény bemenet (W)	50				30	
Maximális visszavert teljesítmény (W)	50				30	
Legkisebb csatornatávolság (kHz)	12,5					
Zárócsillapítás (dB)	min.	tip.	min.	tip.	min.	tip.
Tx-Tx	60	80	60	80	60	80
Ant.- Tx	30	50	30	50	30	50
Rx-Rx	20		20		20	
Zajszám , a duplex szűrővel együtt (dB)	≤ 5,0				≤ 6,5	
Harmadrendű intermodulációs pont (dBm)	+38		+36		+28	
Vevő oldali eredő nyereség (dB)	+ 4 ... + 6					
Tápellátás a vevő oldalon	12 V DC / 80 mA					
Tx zajnyomás Rx frekvencián (dB)	50, tip. 60		60, tip. 70		50, tip. 60	
Rx elválasztás Tx frekvencián (dB)	70, tip. 80		70, tip. 80		70, tip. 80	
Üzemi hőfoktartomány (°C)	-30...+70					
Méreték: (mm)	560x660x718		560x460x718		560x460x718	
Tömeg (Kg)						
Külső koaxiális csatlakozók típusa: Tx és Ant. csatlakozók esetén Rx csatlakozók esetén	"N" aljzat "BNC" aljzat					

① Megjegyzések: Az üzemi sávszélesség mértéke az alkalmazott duplex szűrőtől függ. Igény esetén a sávszélesség növelhető.

**Rendelési adatok:**

Rendeléskor kérjük az egység pontos megnevezését és az üzemi frekvenciákat megadni.  
Az egységek pontos beállítása műszerezettség igényel , ezért általában gyárilag történik.

Megnevezés:

**MŰSZAKI LEÍRÁS**

Kiadás:

Dátum:

**MULTICOM**

Rajz szám:

Lapszám:

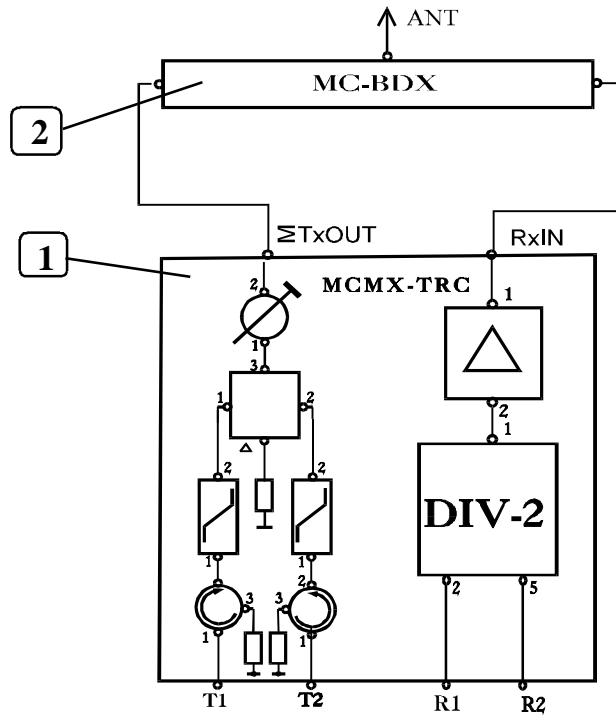
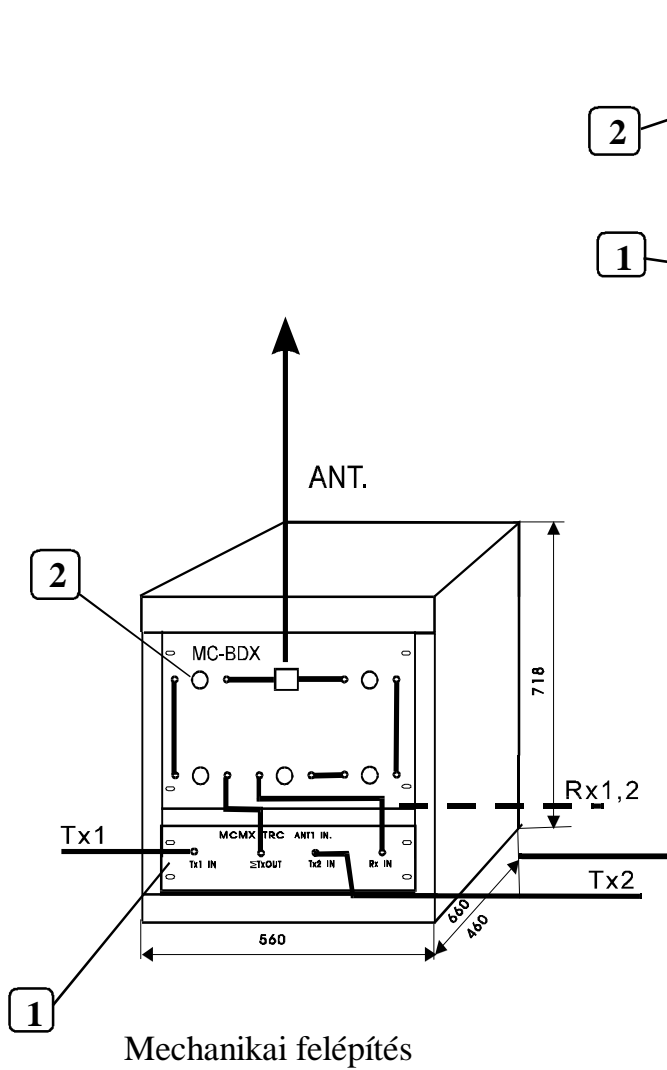
1.

97. 05. 16.

**SYSLB8302/-A**

**3/2.**

Összeállítási jegyzék			
Jel	SYS-B8302/-.	SYS-B8308/-.	SYS-B8314/-.
1	MCMX-182-TRC78	MCMX-322-TRC79	MCMX-422-TRC80
2	MC-160-23-BDX81	MC-300-23-BDX82	MC-450-23-BDX83



Megnevezés:

## MŰSZAKI LEÍRÁS

Kiadás:

Dátum:

**MULTI@M**

Rajz szám:

Lapszám:

1.

97. 05. 16.

**SYSLB8302/-A**

3/3.